





# Dragi uporabnik!

Uvodni priročnik vsebuje informacije za vsakodnevno uporabo izdelka znamke Bang & Olufsen. Vaš prodajalec vam mora izdelek dostaviti, ga namestiti in nastaviti.

Napravo BeoSound 5 lahko uporabljate samo, ko je povezana z napravo BeoMaster 5. Napravi BeoMaster je priložen poseben uvodni priročnik, ki vsebuje informacije o delovanju ob priključitvi na napravo BeoSound ali televizor.

Naprava BeoMaster 5 ob priključitvi na napravo BeoSound 5 deluje kot notranji trdi disk. V trdi disk lahko prenesete glasbo. V ta namen je na voljo programska oprema BeoConnect. Uporaba te programske opreme je opisana v priročniku, priloženem programski opremi.

Glasbeni sistem podpira več možnosti in funkcij, kot jih je opisanih v priročniku za začetek uporabe. Med drugim podpira tudi: daljinsko upravljanje, nastavitve jezika in prilagoditve zvoka. Te in druge funkcije so natančneje opisane v uporabniškem priročniku.

Vse priročnike lahko najdete tudi na spletnem mestu  
[www.bang-olufsen.com/guides](http://www.bang-olufsen.com/guides)

Na spletnem mestu [www.bang-olufsen.com](http://www.bang-olufsen.com) lahko najdete več informacij in odgovore na pogosta vprašanja glede svojega izdelka.

Za vsa vprašanja glede opreme se najprej obrnite na prodajalca opreme Bang & Olufsen.

*Najbližjega trgovca poiščite na našem spletnem mestu ...*  
[www.bang-olufsen.com](http://www.bang-olufsen.com)

Pridržujemo si pravico do spremembe tehničnih podatkov, podatkov o lastnostih izdelkov in njihovi uporabi brez vnaprejšnjega obvestila.

**OPOZORILO:** Naprave zaradi nevarnosti požara ali električnega udara ne izpostavljajte dežju ali vlagi. Preprečite pljuskanje ali kapljanje tekočine na napravo. Na napravo ne postavljajte predmetov, ki so napolnjeni s tekočino, npr. vaz.

Za izključitev naprave iz omrežja izvlecite napajalni kabel iz stenske vtičnice. Izključena naprava bo še vedno pripravljena na uporabo.



Simbol strele s puščico v enakostraničnem trikotniku opozarja uporabnika na nezaščiten »nevarno napetost« v izdelku, ki je lahko dovolj visoka, da bi povzročila električni udar za človeka.



Klicaj v enakostraničnem trikotniku uporabnika opozarja na pomembna navodila za uporabo in vzdrževanje (popravilo) v tiskovini, ki je priložena izdelku.

***Pomembno!***

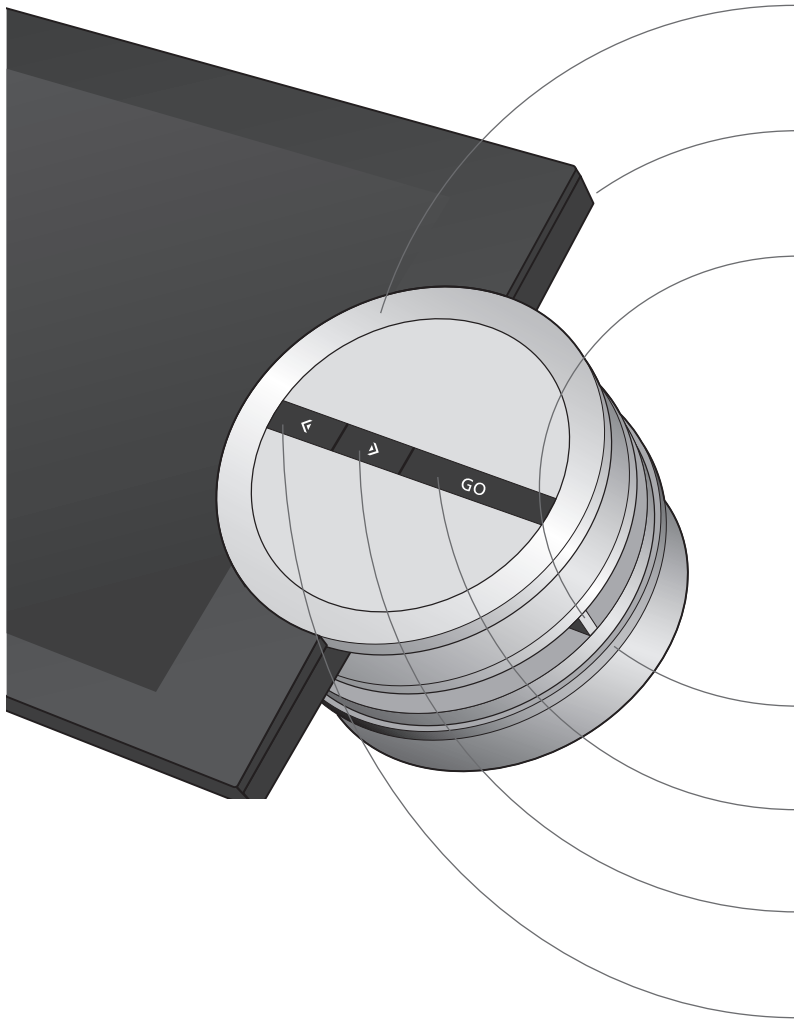
- Izdelka ne izpostavljajte neposredni sončni ali umetni svetlobi, kot je na primer žaromet.
- Izdelek nastavite, postavite in povežite skladno z navodili.
- Izdelek postavite na trdno površino ali podstavek, kjer ga želite trajno namestiti. Uporabljajte izključno podstavke in stenske nosilce, ki jih je odobrilo podjetje Bang & Olufsen.
- Na izdelek ne postavljajte nobenih predmetov.
- Izdelka ne izpostavljajte visoki vlažnosti, dežju ali virom toplote.
- Izdelek je namenjen domači uporabi v zaprtih in suhih prostorih. Uporabljajte ga v temperaturnem območju od 10 do 40 °C.
- Okoli izdelka pustite dovolj prostora za zračenje.
- Dokler ne povežete vseh kablov, nobenega izdelka v sistemu ne priklaplajte na napajanje.
- Izdelka ne poskušajte odpirati. Tovrstna opravila prepustite pooblaščenem osebju.
- Izdelek povsem izklopite zgolj tako, da ga odklopite iz omrežne vtičnice.
- Dobavljena kabel in vtič za omrežno vtičnico sta posebej prilagojena izdelku. Ob menjavi vtiča ali poškodbi napajalnega kabla tega kupite pri prodajalcu opreme Bang & Olufsen.

# Vsebina

- 6 Uporaba glasbenega sistema
- 7 Prikazovalnik
- 7 Čiščenje
- 8 Poslušanje glasbe
- 10 MOTS (več enakega), seznam predvajanja in priljubljene
- 12 Poslušanje spletnega radia
- 14 Nastavitev glasbenega sistema
- 16 Uporaba naprave CD Ripping Device
- 17 Kaj storiti, če ...

## Uporaba glasbenega sistema

Glasbeni sistem je zasnovan za upravljanje od blizu.  
Za upravljanje uporabite kazalko, kolesce in gumba.



Kolesce: za drsenje po vsebinskem seznamu ali brskanje po menijih.



Stanje pripravljenosti. Gumb za stanje pripravljenosti je nameščen na zadnji strani.



Kazalka: za pomikanje 'laserskega žarka' med možnostmi pogleda in meniji po 'loku' na levi.



Obrnite za nastavev glasnosti.



Vklop prikazovalnika. Potrdite izbora. Predvajajte ali ustavite predvajanje ali priključite podmenije. Pritisnite in pridržite za priključ možnosti prikazane izbire.



Zaprte podmeni ali se pomaknite na naslednjo skladbo ali postajo v predvajalniku. Izhod iz menija SETTINGS brez shranjevanja.



Odprite podmeni ali izberite možnost. Pojdite na prejšnjo skladbo ali postajo v predvajalniku.

### Pomembno

**Simboli**  
**Daljinski upravljalnik**  
**Zagonski čas**

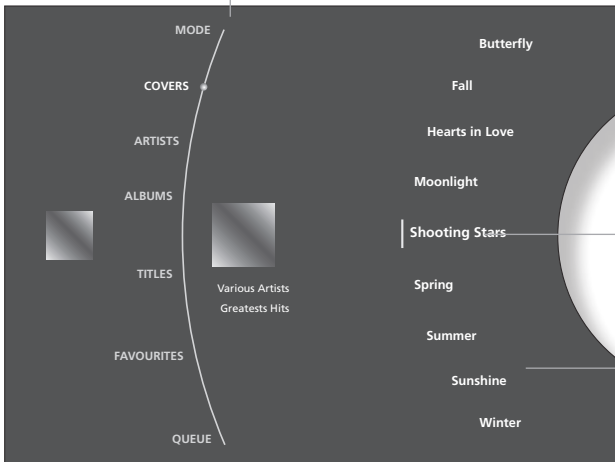
Zgoraj prikazani simboli v tem uvodu o uporabi izdelka so namenjeni seznanitvi z upravljanjem glasbenega sistema.

Izdelek je mogoče upravljati tudi z daljinskim upravljalnikom. Ta možnost in druge so pojasnjene v priročniku na spletni strani [www.bang-olufsen.com/guides](http://www.bang-olufsen.com/guides).

Zagonski čas glasbenega sistema je odvisen od nastavitve za varčevanje z energijo POWER SAVING. Za več informacij si oglejte priročnik.

Prikazovalnik ponuja dva načina: način brskalnika in način predvajalnika. V načinih brskalnika in predvajalnika lahko izvajate različne ukaze.

'Lok' — s kazalko izbirate med možnostmi ob loku. Bele črte ob levi strani naslovnice označujejo, da ste na seznam predvajanja dodali več elementov.



## Način brskalnika

V načinu brskalnika lahko brskate po vsebini glasbenega sistema, ne da bi medtem ustavili predvajanje. Glasbo lahko dodajate v lastne sezname predvajanja ali pa 'sejete' podatke o predvajanih datotekah, s čimer bo sistem samodejno ustvaril seznam MOTS (več enakega).

'Kazalka kolesca' – prikazuje trenutni izbor in usmeritev delovanja.

'Seznam kolesca' — prikazuje seznam vsebine.

V način brskalnika vstopite s pritiskom gumba GO.



## Način predvajalnika

V načinu predvajalnika lahko spremljate predvajane skladbe. Z gumbi ustavite predvajanje ali se pomaknite na prejšnjo/naslednjo skladbo ali radijsko postajo, z vrtenjem kolesca pa prilagodite glasnost. Privzeta naslovnica se bo prikazala, kadar za izbrano glasbo ni na voljo druge naslovnice.

Za te ukaze lahko uporabite tudi daljinski upravljalnik Bang & Olufsen.

Ikona MOTS — prikazuje, da je trenutno predvajani seznam skladb ustvarila funkcija MOTS (več enakega).

Prikazovalnik v nekaj minutah po zadnjem dejanju samodejno preklopi v način predvajalnika. Za hitrejši vklop načina predvajalnika kazalko preprosto pomaknite na vrh ali dno prikazovalnika.

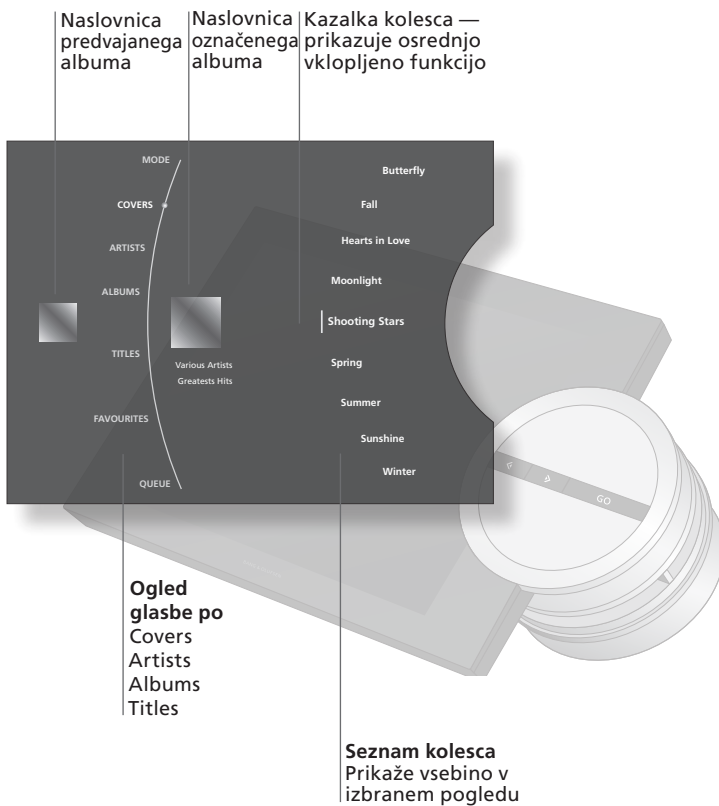
## Čiščenje

### Prikazovalnik Omarica in kontrolniki

Prah z glasbenega sistema obrišite z mehko, suho krpo. Za čiščenje ne uporabljajte čistil ali razpršil. Za brisanje prahu s površin uporabite suho, mehko krpo. Za odstranjevanje madežev in umazanije uporabljajte mehko, vlažno krpo ter raztopino vode in blagega detergenta, na primer detergenta za pranje posode.

OPOMBA Za redno vzdrževanje, npr. čiščenje, je odgovoren uporabnik.

Za vklop prikazovalnika iz stanja pripravljenosti preprosto pritisnite gumb GO. Zdaj lahko začnete brskati po svoji glasbeni zbirki in poiščete skladbe, ki jih želite predvajati.



## Upravljanje naprave BeoSound 5

### Zagon funkcije N.MUSIC

Glasbeni sistem se zažene od začetka zadnje predvajane skladbe.

### Brskanje po skladbah

Brskajte po glasbi brez poseganja v trenutno predvajano skladbo.

### Ustavite ali nadaljujte

V načinu predvajalnika lahko ustavite ali nadaljujete predvajanje trenutne skladbe.

### Predvajanje določene skladbe

Izberite določeno skladbo po izvajalcu, albumu ali naslovnici albuma.

### Naslednja ali prejšnja

V načinu predvajalnika se pomaknite na naslednjo ali prejšnjo skladbo.

### Poslušanje vira A.AUX

Naprava BeoSound 5\*2 omogoča tudi predvajanje glasbe iz zunanega vira.

## Pomembne informacije

### Daljinski upravljalnik Pogledi

Uporaba daljinskega upravljalnika je pojasnjena v priložnem priročniku na spletni strani [www.bang-olufsen.com/guides](http://www.bang-olufsen.com/guides). Pogledi, na voljo za funkcijo N.MUSIC, so COVERS, ARTISTS, ALBUMS in TITLES. Albumi, za katere ni na voljo naslovnice, so prikazani brez nje.

### \* N.MUSIC

Izberite »ime« glasbenega vira (A.MEM, CD ali N.MUSIC). Za več informacij si oglejte priročnik.





Označite  
možnost  
MODE



Izberite  
možnost  
N.MUSIC\*<sup>1</sup>



Potrdite



Označite  
možnost  
pogleda



Brskajte



Odprite



Brskajte

GO

Pritisnite enkrat za zaustavitev  
in znova za nadaljevanje  
predvajanja



Označite  
možnost  
pogleda



Brskajte



Odprite



Brskajte



Potrdite



Prejšnja ali naslednja skladba



Označite  
možnost  
MODE



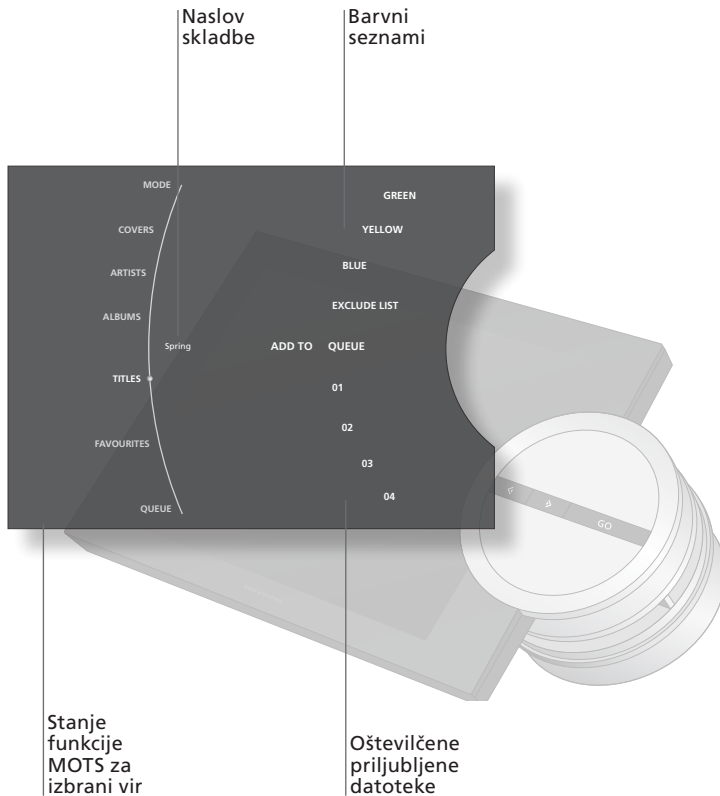
Izberite  
možnost  
A.AUX



Potrdite

**Albums** Po izbiri albuma, ki ga želite predvajati, ali ko dodate album na seznam predvajanja, se slednji prične predvajati, zadnja skladba pa bo uporabljena za sejanje MOTs.  
<sup>2</sup>\***A.AUX** Za več informacij o viru A.AUX in njegovih možnostih si oglejte priložnik.

Vrstni red predvajanja glasbe lahko določite sami ali pa sistem samodejno ustvari seznam predvajanja MOTS (več enakega). Zadnja skladba, ki ste jo dodali na seznam predvajanja, vselej deluje kot 'seme' za način MOTS.



## Upravljanje naprave BeoSound 5

### Zagon funkcije N. MUSIC

Glasbeni sistem se zažene od začetka zadnje predvajane skladbe.

### Sejanje MOTS

Trenutno predvajano skladbo uporabite kot seme za samodejno ustvarjanje seznama podobnih skladb.\*<sup>1</sup>

### Ustvarite seznam predvajanja

Dodajte skladbo, album ali izvajalca na seznam predvajanja.

### Predvajanje seznama

Predvajanje seznama predvajanja.\*<sup>2</sup>

### Odstranjevanje s seznama
























Odstranite skladbe s seznama predvajanja.

### Predvajanje priljubljenih skladb

Brskajte po štirih obarvanih seznamih\*<sup>3</sup> in 99 oštevilčenih priljubljenih skladbah.\*<sup>4</sup>

## Informacije

<sup>1</sup>\* **MOTS** Funkcija MOTS (več enakega) pomeni, da z izbiro skladbe 'sejete' njene podatke, na podlagi katerih sistem nato ustvari seznam podobnih skladb. Ob začetku predvajanja skladbe bo sistem nadaljeval s predvajanjem podobne glasbe. Glasbeni sistem za ustvarjanje seznama predvajanja MOTS vselej uporabi zadnjo dodano skladbo na seznam predvajanja. Ob poslušanju celega albuma pa bo enota za sejanje uporabila zadnjo skladbo.

				
Označite možnost MODE	Izberite možnost N.MUSIC	Potrdite		
				
Vklop načina predvajalnika	Pritisnite in pridržite	Sprostite gumb		
				
Izberite skladbo, album ali izvajalca	Pritisnite in pridržite	Izberite možnost 'ADD TO QUEUE'	Sprostite gumb	
				
Označite možnost QUEUE	Izberite skladbo	Potrdite		
				
Označite možnost QUEUE	Izberite skladbo, ki jo želite odstraniti	Pridržite za prikaz možnosti	Izberite možnost REMOVE	Sprostite gumb
			ali	
Označite možnost FAVOURITES	Izberite barvni seznam	Potrdite		
				Izberite oštevilčeno priključeno datoteko
				Potrdite

**<sup>2\*</sup> Seznam predvajanja**

Seznam predvajanja prikazuje seznam skladb, ki ste jih izbrali za predvajanje.

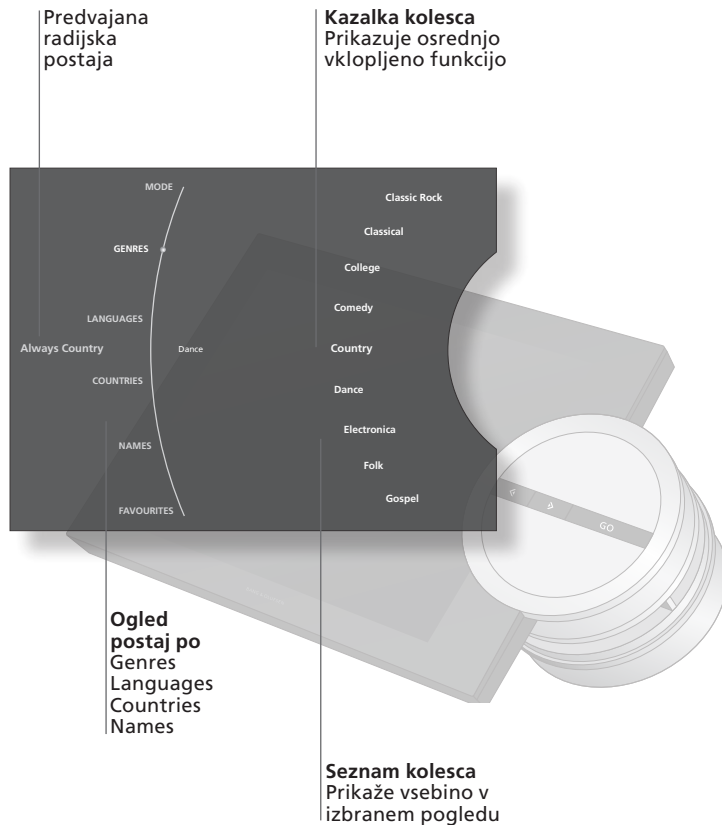
**<sup>3\*</sup> Obarvani sezname**

Najljubše skladbe lahko dodate na obarvane sezname, kar vam bo omogočilo hitri izbor teh skladb z daljinskim upravljalnikom. Predvajanje se zaključi, ko se konča predvajanje zadnje skladbe na obarvanem seznamu.

**<sup>4\*</sup> Oštevilčene priključene**

Ob izbiri številke, ki ste jo dodelili skladbi, bo ta postala seme MOTS. Za več informacij si oglejte priročnik na spletni strani [www.bang-olufsen.com/guides](http://www.bang-olufsen.com/guides).

Spletni radio vam omogoča preprost dostop do spletnih radijskih postaj po vsem svetu.



## Upravljanje naprave BeoSound 5

### Vklop možnosti RADIO

Glasbeni sistem se samodejno zažene na nazadnje poslušani postaji.

### Iskanje postaje glede na pogled

Izberite postajo z uporabo možnosti GENRES, LANGUAGES, COUNTRIES ali NAMES.

### Naslednja ali prejšnja

V načinu predvajalnika se pomaknite na naslednjo ali prejšnjo postajo.

### Dodajanje postaje k priljubljenim

Dodajanje radijske postaje med priljubljene

### Predvajanje priljubljene postaje

Brskajte po štirih barvnih seznamih in 99 oštevilčenih priljubljenih postajah.

## Informacije

**Spletna povezava** Za poslušanje spletnega radia mora biti glasbeni sistem povezan s spletom.  
**N.RADIO** Izberite 'ime' radia (RADIO ali N.RADIO). Za več informacij si oglejte priročnik.



Označite možnost  
MODE



Izberite N.RADIO

GO

Potrdite



Označite  
možnost pogleda



Brskajte



Odprite



Brskajte

GO

Izberite



Pomaknite se na  
vrh ali dno načina  
predvajalnika



Prejšnja ali naslednja  
postaja v načinu  
predvajalnika



Izberite  
radijsko  
postajo

GO

Pritisnite in  
pridržite



Izberite  
možnost 'ADD  
TO' in postajo  
dodelite prosti  
številki

GO

Sprostite gumb



Označite možnost  
FAVOURITES



Izberite seznam  
ali oštevilčeno  
priljubljeno  
datoteko

GO

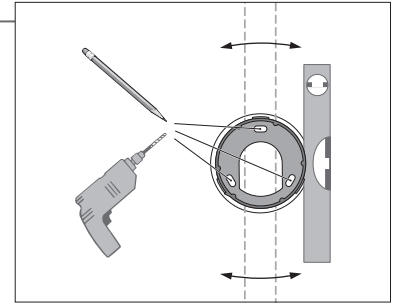
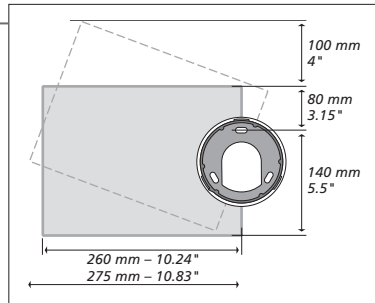
Predvajaj

**Priljubljeno** Če imate tudi daljinski upravljalnik Bang & Olufsen, lahko z njim neposredno izberete oštevilčeno postajo tako, da pritisnete ustrezno številko. Za predvajanje določene postaje z barvnega seznama najprej pritisnite barvni gumb in nato številko.

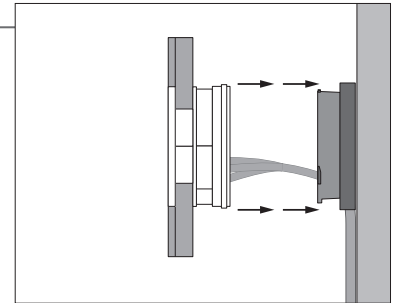
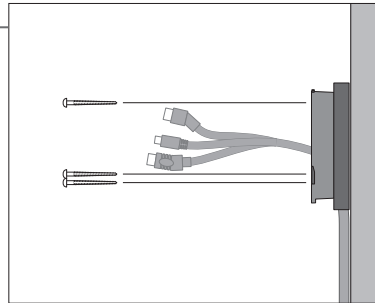
OPOMBA Sistem redno in samodejno posodablja radijske postaje, s čimer zagotavlja izbor med trenutno razpoložljivimi radijskimi postajami.

**Namestitev stenskega nosilca**

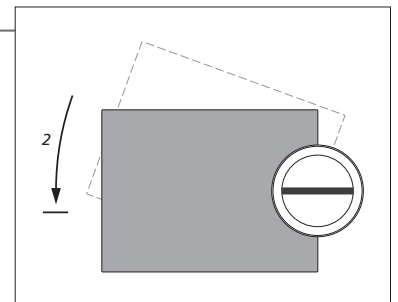
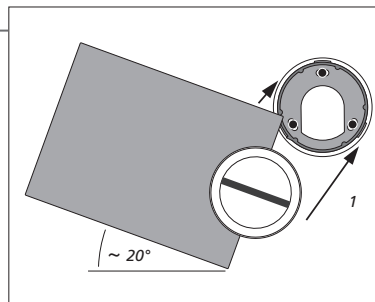
Pred namestitvijo glasbenega sistema na steno izberite pravi prostor zanj. Uporabite stenski nosilec za označitev mesta, kjer boste vrtali luknje.

**Pritrditev stenskega nosilca**

Uporabite vijake ter stenske vložke pravilne velikosti in tipa, pri čemer upoštevajte zgradbo in stanje stene. Uporabite tri vijake z nosilnostjo vsaj 3,5 kg (8 funtov). Preden pritrdite glasbeni sistem, vstavite kable, kot je opisano na naslednji strani.

**Pritrditev glasbenega sistema**

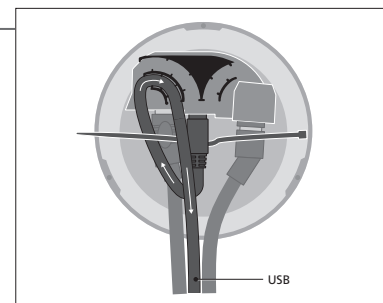
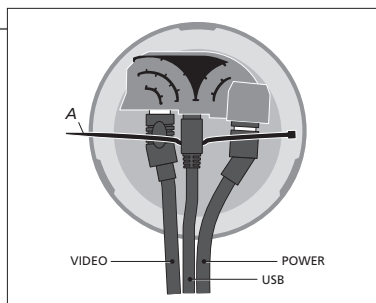
Poravnajte in postavite glasbeni sistem na stenski nosilec ter ga potem rahlo potegnite v stran, kolikor je mogoče.

**Informacije****Lahke predelne stene**

Če nameravate glasbeni sistem namestiti na mavčno steno (znana tudi kot suha stena ali stena iz mavčnih plošč), mora biti stenski nosilec pritrjen na navpičnem oporniku. Uporabite pritezni vijak (5 mm ali 0,2 palca), s katerim prodrete skozi mavec in ga privijte vsaj 25 mm (1 palec) globoko v navpični opornik. Za večjo stabilnost uporabite še dva vijaka za mavčne stene. Pritrdilni sistem je bil preizkušen za uporabo na mavčnih stenskih površinah.

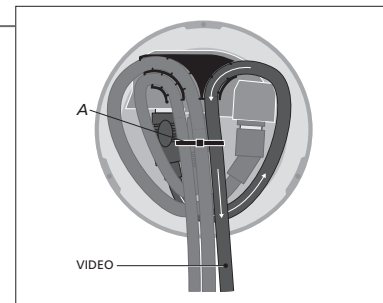
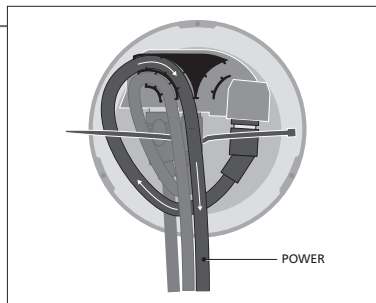
### Zaščita kablov ...

1. Vstavite kable (VIDEO, USB in POWER) v pripadajoče vtičnice na podstavku glasbenega sistema. Opomba: Vezico za kable namestite za USB-vtič (A).
2. Kabel USB speljite skozi nosilec kablov.



...

3. Kabel POWER speljite pod kablom USB in nad kablom VIDEO ter nato skozi nosilec kablov.
4. Kabel VIDEO speljite pod kabloma USB in POWER ter nato skozi nosilec kablov. Nazadnje za pritrditev kablov privijte vezico (A).



### Osnovne nastavitve

Napravo BeoMaster 5 priključite na napajanje → Aktivirajte vir BeoSound 5 → Sledite navodilom na zaslonu

### Namestitev naprave za kopiranje vsebine zgoščanke

Za navodila za namestitev dodatne naprave CD Ripping Device skupaj z vašim glasbenim sistemom si oglejte navodila, priložena napravi CD Ripping Device. Ne pozabite, da jo mora namestiti pooblaščen trgovec proizvajalca Bang & Olufsen.

**Nastavitve** Za več informacij o nastavitvah si oglejte priročnik na spletni strani [www.bang-olufsen.com/guides](http://www.bang-olufsen.com/guides). Glavni napajalni kabel in vtič sta posebej oblikovana za napravo. Ob zamenjavi vtiča ali poškodbi napajalnega kabla nadomestni del kupite pri prodajalcu opreme Bang & Olufsen.

**OPOMBA!** Za informacije o povezovanju si oglejte priročnik naprave BeoMaster. Glasbeni sistem povsem izklopite tako, da napravo BeoMaster izključite iz omrežne vtičnice.

# Uporaba naprave CD Ripping Device

Če je vaš glasbeni sistem opremljen z napravo CD Ripping Device, lahko kopirate vsebino svojih avdiozgoščenk in podatke shranite v notranji trdi disk. Metapodatki za zgoščenko se samodejno dodajo, če so na voljo.

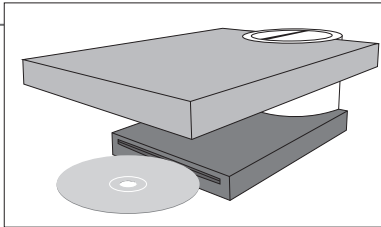
## Vklop naprave CD Ripping Device

Če naprava CD Ripping Device ni nastavljena na samodejen vklop, za vklop obrnite kolesce, pomaknite ročico ali pritisnite gumb na sistemu BeoSound 5.



## Kopiranje z zgoščenko

Zgoščenko vstavite v napravo CD Ripping Device. Kopiranje zaslona na sistemu BeoSound 5 prikaže majhna ikona. Odvisno od nastavitve naprave CD Ripping Device boste za vklop naprave morda morali zavrteti kolesce na sistemu BeoSound 5.



Zgoščenko se po končanem kopiranju samodejno izvrže. Seznamu RECENTLY ADDED je dodan nov album.

## Izbira metapodatkov

Če je na voljo več možnosti metapodatkov, pred končanim kopiranjem izberite pravilne\*<sup>2</sup>.



## Izmet zgoščenske med kopiranjem

Med kopiranjem lahko izvržete zgoščenko. Izmet zgoščenske bo prekinil kopiranje, vendar so že kopirane skladbe shranjene v trdem disku.



## Izmet zgoščenske

Zgoščenko lahko izvržete kadar koli, tudi med kopiranjem.



## Nastavitev naprave CD Ripping Device

Lahko jih spremenite, če želite, da se naprava CD Ripping Device vklopi ter se kopiranje prične samodejno. Za več informacij si oglejte priročnik za uporabo.



## Informacije

### <sup>1</sup>\* Samodejno kopiranje

Če se kopiranje samodejno vklopi ali ne, je to odvisno od nastavitve AUTO-RIP. Za več informacij si oglejte priročnik za uporabo.

### Samodejno predvajanje

Če se predvajanje samodejno vklopi ali ne, je to odvisno od nastavitve AUTO-PLAY. Za več informacij si oglejte priročnik za uporabo.

### <sup>2</sup>\* Metapodatki

Če ni na voljo metapodatkov za zgoščenko, so kopirani podatki shranjeni kot 'unknown artist' in 'unknown album', skladbe pa so samo oštevilčene.



Če želite ...	Storite naslednje ...
spremeniti jezik prikaza ...	S <b>kazalko</b> izberite možnost MODE, nato pa za izbiro možnosti SETTINGS zavrtite <b>kolesce</b> . Nato s <b>kazalko</b> označite možnost SYSTEM SETTINGS. Zavrtite <b>kolesce</b> za izbiro možnosti LANGUAGE in pritisnite gumb <b>GO</b> . Z vrtenjem <b>kolesca</b> izberite želeni jezik in pritisnite gumb <b>GO</b> .
menjati vir ...	S <b>kazalko</b> izberite možnost MODE. Z vrtenjem <b>kolesca</b> izbirajte med razpoložljivimi viri in jih potrdite z gumbom <b>GO</b> .
dodati skladbo na seznam predvajanja ...	S <b>kazalko</b> izberite pogled, npr. po albumih. Nato za brskanje v izbranem pogledu vrtite <b>kolesce</b> (s smernim gumbom ⬅ po potrebi razširite pogled). Nato znova vrtite <b>kolesce</b> , dokler ne najdete skladbe, ki jo želite dodati na seznam. Po izbiri skladbe pritisnite in pridržite gumb <b>GO</b> , nato vrtite <b>kolesce</b> za izbiro možnosti ADD TO QUEUE in pritisnite gumb <b>GO</b> .
prikazati seznam predvajanja ...	S <b>kazalko</b> izberite možnost QUEUE, na seznamu <b>kolesca</b> na desni strani pa se bo prikazal seznam predvajanja.
počistiti seznam predvajanja ...	S <b>kazalko</b> izberite možnost QUEUE in nato za izbor poljubne skladbe zavrtite <b>kolesce</b> . Pritisnite in pridržite gumb <b>GO</b> , nato vrtite <b>kolesce</b> za izbiro možnosti CLEAR QUEUE ter sprostite gumb <b>GO</b> .
odstraniti skladbo s seznama predvajanja ...	S <b>kazalko</b> izberite možnost QUEUE in nato za izbor skladbe, ki jo želite odstraniti, zavrtite <b>kolesce</b> . Pritisnite in pridržite gumb <b>GO</b> , nato vrtite <b>kolesce</b> za odstranitev možnosti REMOVE in sprostite gumb <b>GO</b> .
uporabiti skladbo kot seme za MOTS ...	Zadnja skladba s seznama predvajanja vselej deluje kot seme za način MOTS. Za sejanje MOTS lahko uporabite tudi oštevilčeno priljubljeno skladbo. Oglejte si 10. stran.
znova vklopiti sejanje MOTS ...	Za zamenjavo trenutno izbranega semena MOTS pritisnite in pridržite gumb <b>GO</b> med delovanjem naprave BeoSound 5 v načinu predvajanja. Tako boste seme MOTS zamenjali s trenutno predvajano skladbo.
izločiti skladbo iz sejanja MOTS ...	S <b>kazalko</b> izberite pogled, npr. po albumih. Nato za brskanje v izbranem pogledu vrtite <b>kolesce</b> (s smernim gumbom ⬅ po potrebi razširite pogled). Nato znova vrtite <b>kolesce</b> , dokler ne najdete skladbe, ki jo želite izločiti iz sejanja MOTS. Pritisnite in pridržite gumb <b>GO</b> , nato zavrtite <b>kolesce</b> , izberite možnost EXCLUDE in sprostite gumb <b>GO</b> .
znova vključiti skladbo v funkcijo MOTS po njeni izločitvi ...	S <b>kazalko</b> izberite možnost FAVOURITES. Nato zavrtite <b>kolesce</b> , izberite možnost EXCLUDE LIST in pritisnite gumb ⬅. Zavrtite <b>kolesce</b> in izberite skladbo, ki jo želite znova vključiti. Pritisnite in pridržite gumb <b>GO</b> , nato vrtite <b>kolesce</b> za odstranitev možnosti REMOVE in sprostite gumb <b>GO</b> .
ustvariti barvni seznam ...	Z vrtenjem <b>kolesca</b> izberite predmet (skladbo, album, izvajalca ali radijsko postajo), ki ga želite dodati na barvni seznam. Nato pritisnite in pridržite gumb <b>GO</b> , zavrtite <b>kolesce</b> in izberite barvo, nato pa sprostite gumb <b>GO</b> .
predvajati obarvani seznam ...	Aktivirajte funkcijo N.MUSIC. S <b>kazalko</b> izberite možnost FAVOURITES. Zavrtite <b>kolesce</b> in izberite zelen obarvan seznam ter pritisnite gumb <b>GO</b> .

## Pomembne informacije

**Priročnik** Za več informacij o svojem glasbenem sistemu si oglejte priročnik za uporabo na spletnem mestu [www.bang-olufsen.com/guides](http://www.bang-olufsen.com/guides) ali pogosto zastavljena vprašanja na naši spletni strani.



*Ta izdelek je skladen z določili Direktiv 2004/108/ES in 2006/95/ES.*

*Proizvajalec Bang & Olufsen izjavlja, da so izdelki skladni z osnovnimi zahtevami in drugimi zadevnimi določili Direktive 2009/125/ES (ErP), Direktive 2004/108/ES (EMC) in Direktive 2006/95/ES (LVD).*

*Izjavo o skladnosti lahko prejmete od družbe Bang & Olufsen.*

This product incorporates copyright protection technology that is protected by U.S. patents and other intellectual property rights. Use of this copyright protection technology must be authorized by Rovi, and is intended for home and other limited viewing uses only unless otherwise authorized by Rovi. Reverse engineering or disassembly is prohibited.

HDMI, the HDMI logo and High-Definition Multimedia Interface are trademarks or registered trademarks of HDMI Licensing LLC.

Podjetje Bang & Olufsen ne more jamčiti za kakovost spletnih radijskih postaj, do katerih vam dostop omogoča vaš ponudnik radijskih storitev.

#### **Odpadna električna in elektronska oprema (WEEE) — varovanje okolja**



*Vsi izdelki Bang & Olufsen so skladni z veljavno okoljsko zakonodajo po vsem svetu.*

Električne in elektronske opreme, delov in baterij, označenih s tem simbolom, ni dovoljeno odvreči skupaj z običajnimi gospodinjskimi odpadki, temveč jih je treba zbrati ter odvreči posebej. Z uporabo posebnih sistemov za odlaganje elektronske in električne opreme, ki so na voljo v vaši državi, prispevate k zaščiti okolja, človeškega zdravja ter k preudarni in racionalni uporabi naravnih virov. Zbiranje električne in elektronske opreme in odpadkov preprečuje morebitno onesnaženje narave z nevarnimi snovmi, ki so lahko prisotne v električnih in elektronskih izdelkih in opremi.

Prodajalec opreme Bang & Olufsen vam bo pomagal in svetoval glede pravilnega odlaganja tovrstnih odpadkov v vaši državi.

*Če je na izdelku premalo prostora za simbol, bo ta naveden v uporabniškem priročniku, na garancijskem listu ali embalaži.*



